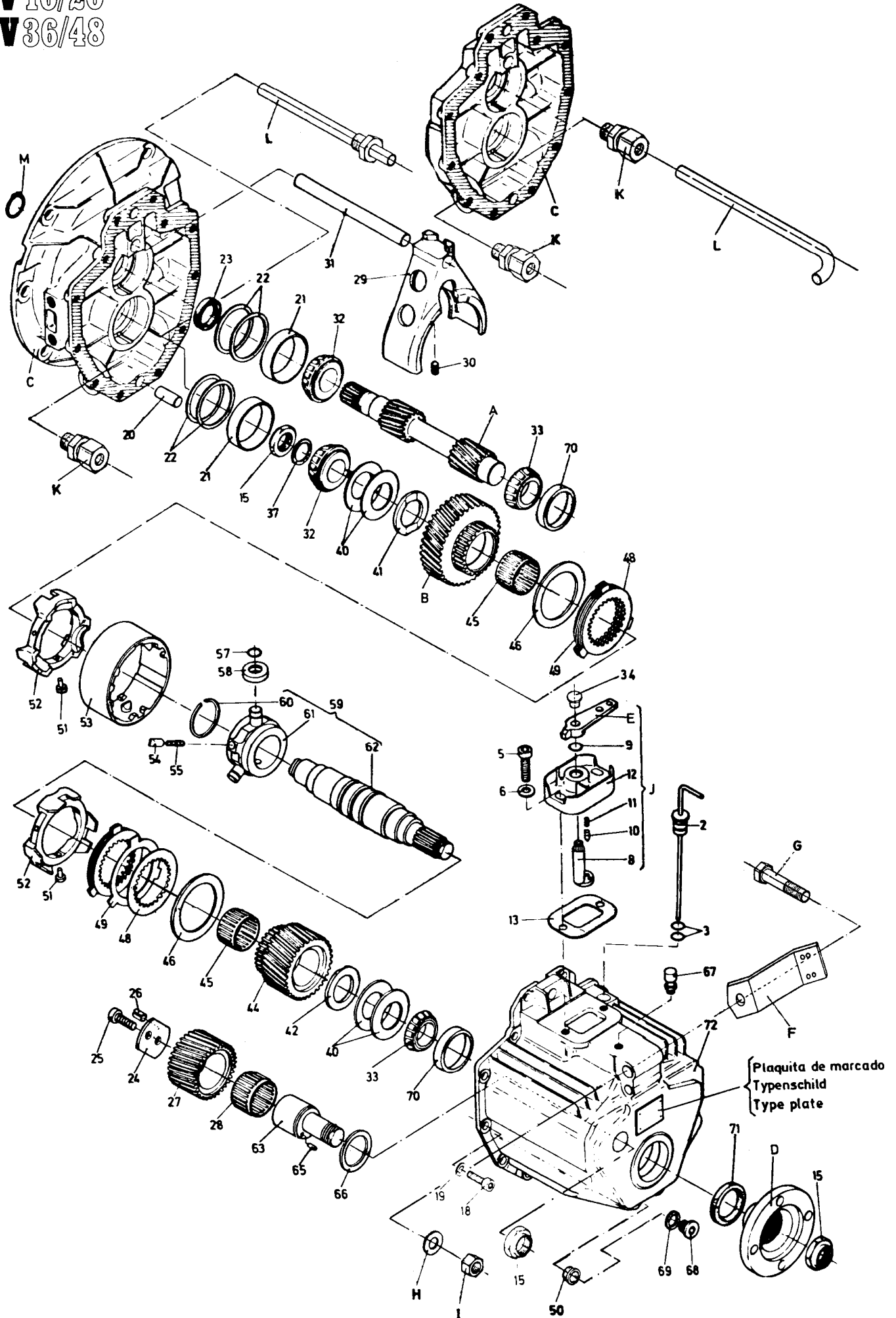


DV 10/20
DV 36/48





DV 10/20
DV 36/48

Pos. No.	Part No.	2.5 : 1 Qty.	3 : 1 Qty.	2 : 1 Qty.	Beskrivelse	Description	Benennung	Description
A	27045			1	Indgangsaksel	Input shaft	Antriebswelle	Arbre d'entrée
A	27043		1		Indgangsaksel	Input shaft	Antriebswelle	Arbre d'entree
A	27044	1			Udgangsaksel	Output shaft	Abtriebswelle	Arbre de sortie
B	27047		1		Udgangstandhjul	Output gear	Abtriebsrad	Engrenage de transmission
B	27169			1	Udgangstandhjul	Output gear	Abtriebsrad	Engrangage de transmission
B	27048	1			Udgangstandhjul	Output gear	Abtriebsrad	Engrenage de transmission
C	27070	1	1		Klokkehus	Bell housing	Schild	Logement en cloche
C	27266			1	Klokkehus	Bell housing	Schild	Logement en cloche
D	27206	1	1	1	Udgangsflange	Output flange	Abtriebsflansch	Bride de sortie
E	27195	1	1		Skiftehåndtag	Shift lever	Schalthebel	Levier de manoeuvre
J	27197	1	1		Skiftemekanisme	Shift mechanism	Schaltung kompl.	Mécanisme de manoeuvre
J	27196			1	Skiftemekanisme	Shift mechanism	Schaltung kompl.	Mécanisme de manoeuvre
M	30051	1	1	1	Låsering	Circlip	Sicherungsring	Anneau de verrouillage
2	27003	1	1	1	Pejlestok	Oil dipstick	Ölmesstal	Sonde
3	30653	2	2	2	O-ring	O-ring	Dichtring	Bague de joint
5	30599	1	1	1	Unbracoskrue	Cylinder screw	Zylinderschraube	Vis cylindrique
6	27143	1	1	1	Skive	Washer	Scheibe	Rondelle
8	27158	1	1	1	Omskifteraksel	Selector rod	Schaltwelle	Arbre de manoeuvre
9	30610	1	1	1	O-ring	O-ring	Runddichtring	Bague de joint
10	27039	1	1	1	Omskifterstift	Shift pin	Schaltstift	Goujon de manoeuvre
11	27040	1	1	1	Fjeder	Spring	Druckfeder	Ressort
12	27159	1	1	1	Skiftehus	Shift casing	Schaltgehäuse	Logement de manoeuvre
13	27042	1	1	1	Pakning	Sealing	Dichtung	Garniture
15	27087	3	3	3	Møtrik	Hexagon nut	Mutter	Ecrou
18	30539	12	12	12	Cylinderskrue	Cylinderscrew	Zylinderschraube	Vis cylindrique
19	30497	12	12	12	Skive	Washer	Scheibe	Rondelle
20	27079	1	1	1	Cylinderstift	Dowel pin	Zylinderstift	Goujon cylindrique
21	27081	2	2	2	Ydre lejerings	Outer bearing ring	Lageraussering	Anneau exterieur de palier
22	27059	<input type="checkbox"/>	<input type="checkbox"/>	<input type="checkbox"/>	Skive 0,6	Washer 0.6	Scheibe 0,6	Rondelle 0,6
22	27060	<input type="checkbox"/>	<input type="checkbox"/>	<input type="checkbox"/>	Skive 0,5	Washer 0.5	Scheibe 0,5	Rondelle 0,5
22	27061	<input type="checkbox"/>	<input type="checkbox"/>	<input type="checkbox"/>	Skive 0,4	Washer 0.4	Scheibe 0,4	Rondelle 0,4
22	27062	<input type="checkbox"/>	<input type="checkbox"/>	<input type="checkbox"/>	Skive 0,3	Washer 0.3	Scheibe 0,3	Rondelle 0,3
22	27063	<input type="checkbox"/>	<input type="checkbox"/>	<input type="checkbox"/>	Skive 0,2	Washer 0.2	Scheibe 0,2	Rondelle 0,2
22	27064	<input type="checkbox"/>	<input type="checkbox"/>	<input type="checkbox"/>	Skive 0,1	Washer 0.1	Scheibe 0,1	Rondelle 0,1
22	27065	<input type="checkbox"/>	<input type="checkbox"/>	<input type="checkbox"/>	Skive 0,15	Washer 0.15	Scheibe 0,15	Rondelle 0,15
22	27067	<input type="checkbox"/>	<input type="checkbox"/>	<input type="checkbox"/>	Skive 0,70	Washer 0.70	Scheibe 0,70	Rondelle 0,70
23	27083	1	1	1	Akseltætning	Shaft sealing ring	Wellen Dichtring	Obturation d'arbre
24	27108	1	1	1	Spændplade	Tensorplate	Spannplatte	Plaque de tension
25	30100	1	1	1	Cylinderskrue	Cylinderscrew	Zylinder Schraube	Vis cylindrique
26	30565	1	1	1	Styrestift	Tensorgasket	Spannhülse	Goujon guide
27	27008	1	1	1	Bakhjul	Idler gear	Zwischenrad	Roue intermédiaire



DV 10/20
DV 36/48

Pos. No.	Part No.	2.5 : 1			Beskrivelse	Description	Benennung	Description
		Qty.	Qty.	Qty.				
28	27011	1	1	1	Nåleleje	Needle cage	Nadelkäfig	Palier d'aiguilles
29	27340	1	1	1	Skiftegaffel	Selector fork	Schaltgabel	Fourche de manoeuvre
30	30545	1	1	1	Gevindstift	Grubscrew	Gewindestift	Goujon fileté
31	27035	1	1	1	Skifteaksel	Selector shaft	Schaltschiene	Arbre de manoeuvre
32	27082	2	2	1	Inderste lejerings	Inner bearing ring	Lagerinnenring	Anneau intérieur
33	27085	2	2	1	Inderste lejerings	Inner bearing ring	Lagerinnenring	Anneau intérieur de palier
34	27192	1	1	1	Prop	Plug	Stöpsel	Bouchon
37	30544	1	1	1	Skive	Washer	Stuetzscheibe	Rondelle
40	21134	4	4	4	Fjederskive	Springwasher	Federscheibe	Anneau ressort
41	27057	1	1	1	Trykskive 4,4	Thrust washer 4.4	Anlaufscheibe 4,4	Rondelle de butée 4,4
42	27109	1	1	1	Trykskive 4,6	Thrust washer 4.6	Anlaufscheibe 4,6	Rondelle de butée 4,6
44	27026	1	1	1	Modløbshjul	Constant gear	Konstantrad	Roue d'usure
45	27025	2	2	2	Nåleleje	Needle cage	Nadelkäfig	Palier d'aiguilles
46	27111	□)	□)	□)	Slutskive 2,9	Final washer 2.9	End Scheibe 2,9	Rondelle finale 2,9
46	27024	□)	□)	□)	Slutskive 3,0	Final washer 3.0	End Scheibe 3,0	Rondelle finale 3,0
46	27112	□)	□)	□)	Slutskive 3,1	Final washer 3.1	End Scheibe 3,1	Rondelle finale 3,1
46	27113	□)	□)	□)	Slutskive 3,2	Final washer 3.2	End Scheibe 3,2	Rondelle finale 3,2
46	27114	□)	□)	□)	Slutskive 3,3	Final washer 3.3	End Scheibe 3,3	Rondelle finale 3,3
46	27115	□)	□)	□)	Slutskive 3,4	Final washer 3.4	End Scheibe 3,4	Rondelle finale 3,4
46	27116	□)	□)	□)	Slutskive 3,5	Final washer 3.5	End Scheibe 3,5	Rondelle finale 3,5
46	27117	□)	□)	□)	Slutskive 3,6	Final washer 3.6	End Scheibe 3,6	Rondelle finale 3,6
46	27118	□)	□)	□)	Slutskive 3,7	Final washer 3.7	End Scheibe 3,7	Rondelle finale 3,7
46	27119	□)	□)	□)	Slutskive 3,8	Final washer 3.8	End Scheibe 3,8	Rondelle finale 3,8
46	27120	□)	□)	□)	Slutskive 3,9	Final washer 3.9	End Scheibe 3,9	Rondelle finale 3,9
46	27121	□)	□)	□)	Slutskive 4,0	Final washer 4.0	End Scheibe 4,0	Rondelle finale 4,0
46	27122	□)	□)	□)	Slutskive 4,1	Final washer 4.1	End Scheibe 4,1	Rondelle finale 4,1
46	27123	□)	□)	□)	Slutskive 4,2	Final washer 4.2	End Scheibe 4,2	Rondelle finale 4,2
48	030D5007	1	1	1	Lamelsæt, frem	Set of discs, ahead	Lamellensatz, vorwärts	Jeu de disques, av.
49	030D5007	1	1	1	Lamelsæt, bak	Set of discs, astern	Lamellensatz, rückwärts	Jeu de disques, ar.
50	27077	1	1	1	Gevindbøsning	Threaded bush	Gewindbüchse	Douille fileté
51	27287	6	6	6	Låsebolt	Locking peg	Riegelbolzen	Boulon de fermeture
51	27288	6	6	6	Rulle	Roller	Rolle	Rouleau
52	27136	2	2	2	Trykring	Pressure ring	Druckring	Anneau de butée
53	27339	1	1	1	Glidemuffe	Sliding sleeve	Scheibe Muffe	Manchon glissant
54	27015	1	1	1	Fjederstyr	Detent peg	Rastbolzen	Guide de ressort
55	27107	1	1	1	Fjeder	Spring	Druckfeder	Ressort
57	50537	1	1	1	Låsering	Circlip	Sprengring	Anneau de verrouillage
58	27013	1	1	1	Strammerulle	Tensional roller	Spannrolle	Rouleau tendeur
59	27135	1	1	1	Udgangsaksel	Output shaft	Abtriebswelle	Arbre de sortie
60	27124	1	1	1	Låsering 1,4	Circlip 1.4	Sprengring 1,4	Anneau de verrouillage 1,4
60	27125	1	1	1	Låsering 1,4	Circlip 1.4	Sprengring 1,4	Anneau de verrouillage 1,4



DV 10/20
DV 36/48

Pos. No.	Part No.	25 : 1 Qty.	3 : 1 Qty.	2 : 1 Qty.	Beskrivelse	Description	Benennung	Description
61	27126	1	1	1	Holder for strammerulle	Roller support	Rollenträger	Support de rouleau tendeur
62	27127	1	1	1	Udgangsaksel	Output shaft	Abtriebswelle	Arbre de sortie
63	27106	1	1	1	Bakhjulsaksel	Wheel shaft	Radbolzen	Arbre de roue
65	30542	1	1	1	Kærvstift	Dentent pin	Kerbstift	Goupille conique
66	27009	1	1	1	Trykskive	Thrust washer	Anlaufscheibe	Rondelle de butée
67	21008	1	1	1	Aflufningsventil, kompl.	Venting valve, compl.	Entlüftungsventil, kompl.	Soupape de ventilation, compl.
68	30549	1	1	1	Prop	Sealing plug	Verschl. Schraube	Bouchon
69	30342	1	1	1	Pakning	Sealing ring	Dichtring	Obturateur
70	27084	1	1	1	Udvendig lejering	Outer bearing ring	Lagerausseiring	Anneau extérieur
71	27086	1	1	1	Tætningsring	Shaft sealing ring	Wellendichtring	Obturation d'arbre
72	27000	1	1	1	Gearhus, kompl.	Gear housing, compl.	Gehäuse, kompl.	Boite de vitesses, compl.
	620A1200	1			1) Reversegear, kompl.	1) Reversing gear, compl.	1) Bootswendegetriebe, kompl.	1) Réducteur inverseur, compl.
	620A1300		1		2) Reversegear, kompl.	2) Reversing gear, compl.	2) Bootswendegetriebe, kompl.	2) Réducteur inverseur, compl.
	620A1900			1	3) Reversegear, kompl.	3) Reversing gear, compl.	3) Bootswendegetriebe, kompl.	3) Réducteur inverseur, compl.
					<input type="checkbox"/> Efter behov	<input type="checkbox"/> According to requirement	<input type="checkbox"/> Nach Bedarf	<input type="checkbox"/> Selon l'exigence
					1) DV 10 fra 205841	1) DV 10 from 205841	1) DV 10 von 205841	1) DV 10 de 205841
					1) DV 20 fra 100221	1) DV 20 from 100221	1) DV 20 von 100221	1) DV 20 de 100221
					2) DV 36 fra nr. 1	2) DV 36 from no. 1	2) DV 36 von Nr. 1	2) DV 36 de no. 1
					3) DV 48	3) DV 48	3) DV 48	3) DV 48